

# BRUGERMANUAL

UPUL 580

ARCTIKO



<b>INDHOLDSFORTEGNELSE</b> .....	<b>SIDE</b>
<b>Før enheden tages i brug</b> .....	<b>4</b>
Miljøbeskyttelse .....	4
<b>Strømsvigt</b> .....	<b>4</b>
Forholdsregler og generelle anbefalinger .....	4
<b>Installation af fryseren</b> .....	<b>5</b>
El-tilslutning .....	5
Før idriftsættelse .....	6
<b>Startprocedure</b> .....	<b>6</b>
<b>Opstart af fryseren</b> .....	<b>6</b>
Frakobling af apparatet .....	6
<b>Kontrolpanel</b> .....	<b>7</b>
<b>Beskrivelse af kontrolpanelet</b> .....	<b>7</b>
Beskrivelse af markerede punkter fra kontrolpaneloversigten til brugeren .....	7
Beskrivelse af kontrolpanelet til teknikeren .....	8
<b>Standardindstillinger:</b> .....	<b>9</b>
<b>Kølesystemet</b> .....	<b>10</b>
<b>CO2 back up</b> .....	<b>10</b>
<b>Flytning af fryseren</b> .....	<b>10</b>
<b>Rengøring og vedligehold af fryseren</b> .....	<b>11</b>
<b>Reservedele</b> .....	<b>11</b>
<b>Bortskaffelse af fryseren</b> .....	<b>11</b>
<b>Kredsløbsdiagram</b> .....	<b>12</b>
<b>El-diagram</b> .....	<b>13</b>

**VIGTIGT****Før ibrugtagning af apparatet**

Af sikkerhedsmæssige årsager skal manualen læses før apparatet tages i brug.

Brugermanualen skal altid være tilgængelige for brugeren!

- Lavspændingsdirektivet 2006/95/EEC.
- Elektromagnetisk kompatibilitets direktiv 2004/108/EEC.
- Brug kun fryseren til dennes specifikke formål.

**Miljøbeskyttelse**

## 1. Indpakning

Indpakkingsmaterialet er udelukkende genanvendeligt og mærket med genbrugssymbol.

Følg venligst de lokale regler for bortskaffelse.

## 2. Apparatet.

Fryseren er lavet af genbrugsmateriale. Bortskaf apparatet i henhold til de lokale miljøregler.

Gør apparatet ubrugeligt ved at afskære strømforsyningskablet. Apparatet skal leveres til et godkendt center for inddrivelse af kølemiddel.

**Apparatet**

Ved bortskaffelse lever da apparatet til et godkendt center for inddrivelse af kølemiddel. Gør apparatet ubrugeligt ved at afskære strømforsyningskablet.

**Information**

Dette apparat indeholder en blanding af forskellige kølevæsker. For yderligere oplysninger henvises til typeskiltet monteret på fryseren.

**Strømsvigt:**

Enheden er udstyret med batteri back up til display og kontakter kun til fjernbetjent overvågning.

Back up tiden er min. 72 timer, fryseren skal være tilsluttet strøm i minimum 72 timer før maximum batterikapacitet er opnået. Bemærk venligst at batteriets levetid er vurderet til at være 3 år. Det bør dog kontrolleres af en autoriseret el-installatør hver 6. måned.

**Forholdsregler og generelle anbefalinger:**

**ADVARSEL:** Undgå at dække ventilationsåbninger i apparatets kabinet eller i den indbyggede struktur.

**ADVARSEL:** Brug ikke elektriske apparater eller andre midler til at fremskynde afrimningsprocessen, andre end dem anbefalet af fabrikanten.

**ADVARSEL:** Beskadig ikke kølesystemet.

**ADVARSEL:** Brug ikke elektriske apparater indeni apparatets opbevaringsrum, medmindre det er af en art der er anbefalet af fabrikanten.

- Opbevar altid nøglerne væk fra apparatet og utilgængeligt for børn.
- Før eftersyn eller rengøring af apparatet skal strømkablet trækkes ud af stikkontakten eller strømforsyningen skal afbrydes.
- Strømkablet må kun ændres eller skiftes af en autoriseret elinstallatør.
- Rimdannelse på indervæggen og øvre dele er et naturligt fænomen og fryseren bør derfor afrimes ved normal rengøring og vedligeholdelse.

## Apparat indeholdende brandfarlige kølevæsker:

Da apparatet indeholder en blanding af brandfarlige kølevæsker er det nødvendigt at sikre at kølevæskerørene ikke er beskadiget.

## Betjeningsvejledning

Af sikkerhedsmæssige årsager bør denne betjeningsvejledning læses før fryseren tages i brug. Betjeningsvejledningen bør altid være tilgængelig for brugeren!

Tegninger og symboler i denne brugermanual er til sikkerhedsformål ved brug af fryseren.

Instruer brugere i brug af fryseren (temperaturen er under  $-85^{\circ}\text{C}$ ). Der er risiko for forfrysninger hvis indholdet i eller indersiden af fryseren berøres.

I tilfælde af sammenbrud eller uregelmæssigheder kontakt da professionelle instruktører eller reparations-teknikere.

## Installation af fryseren

1. Installationen må kun ske af en autoriseret el-installatør. (læs brugermanualen).
2. Enheden bør placeres et tørt, køligt sted uden direkte sollys. Enheden udsender meget varme når den er i drift. Hvis den omgivende temperatur er for høj, er der en risiko for at enheden ikke fungerer korrekt. Det anbefales at rummet er ventileret, så rumtemperaturen ikke overskrider  $20^{\circ}\text{C}$ . Klasse N.
3. Placer enheden på en solid og flad overflade. Dette vil udelukke enhver vibration og irriterende larm. Enheden bør placeres med mindst 10 cm. fri til hver side og med mindst 15 cm. fri på bagsiden.

## Elektrisk forbindelse:

Denne enhed skal tilsluttes korrekt jordforbindelse, før den anvendes. Manglende jordforbindelse kan forårsage personskade eller skade på materiel. Tilsluttes i henhold til Elregulativet. Undlad at tilslutte enheden til overbelastede elkabler.

Oplysninger om spænding og absorberet effekt / strøm gives på typeskiltet placeret på bagsiden af fryseren: ULUF450 / 230V / 50/60Hz + ULUF850 / 230V / 50/60HZ

Elektrisk forbindelse skal foretages i overensstemmelse med lokale regler. Brug af forlængerledning er ikke tilladt. For installation se kredsløbsdiagram.

Maskinen opfylder gældende EU-direktiv:

Lavspændingsdirektiv 2006/95/EEC. Elektromagnetisk kompatibilitets direktiv 2004/108/EEC.

Maskinen bør gives ekstra beskyttelse i overensstemmelse med EI-forsyningsreglementet med henblik på at beskytte brugeren mod farlige elektriske stød i tilfælde af fejl.

Hvis kontakten er til et tre-bens stik, bør der bruges et tre-bens stik og dirigenten med gul / grøn isolering skal være tilsluttet jord.

Oplysninger om spænding og absorberet effekt / strøm findes på typeskiltet.

For installation se kredsløbsdiagrammet i manualen.

## Indvendige døre

### BEMÆRK

De indvendige døre skal anvendes på alle tidspunkter. Sørg for at lukke dem tæt. Fabrikanten er ikke ansvarlig for skader på fryseren forårsaget af undladelse af dette.

## Advarsel

Reglementet kræver, at dette apparat skal jordforbindes:

Producenten fratægger sig ethvert ansvar for skade på personer eller dyr, og for tingsskade som følge af manglende overholdelse af ovennævnte procedurer og påmindelser.

Hvis stikdåsen og stikket er ikke af samme type, må hverken stikdåsen eller stikket erstattes af en kvalificeret elektriker.

Der må under ingen omstændigheder bruges forlængerledning eller adapter.

1. Apparatet skal tilsluttes af en autoriseret elektriker eller af den virksomhed, der sælger apparatet. Forkert installation kan beskadige apparatet.
2. Placer apparatet på et plant gulv, som kan bære vægten af apparatet.
3. Den elektriske installation skal jordforbindes.
4. Brug ikke forlængerledning. Tilslut apparatet direkte til en fast installation. Hvis apparatet er tilsluttet en lang forlængerledning er der en risiko for, at kablet bliver varmt.
5. Apparatet bør anbringes et tørt sted. Lad ikke vand komme i kontakt med kabinettet. Vand i elektriske dele kan forårsage kortslutning.
6. I tilfælde af funktionelle eller elektriske uregelmæssigheder, bedes du kontakte en autoriseret service ingeniør.

## Før idriftsættelse

Rens fryseanlægget både indvendig og udvendig ved hjælp af en fugtig, vredet klud. Tør efter med en tør klud. Lugten fra plastikdelene i fryseren, vil forsvinde, når fryseren er blevet nedkølet.

## Startprocedure

Sæt stikket i stikkontakten.

Der vil gå ca. 3 min før kompressoren starter.

Termostaten er på forhånd fastsat af producenten. Apparatet bør køre i mindst 6 timer før termostaten ændres for at give mulighed for stabilisering af kølesystem.

## Opstart af fryseren

Start fryseren. Indstil det digitale termometer til den krævede temperatur. Det vil nu tage omkring 6-10 timer før den indstillede temperatur er nået.

Fryseren skal nedkøles tom.

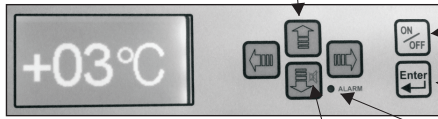
Ved påfyldning af enheden med stativer / bokse, skal du sørge for at køle dem i forvejen for ikke at påvirke den indvendige temperatur på enheden.

## Frakobling af apparatet

Det skal være muligt at afbryde apparatet ved stikkontakten.

## Kontrolpanel (G-210 Kontroller)

Op, ned, venstre, højre knap til at rulle gennem menuen



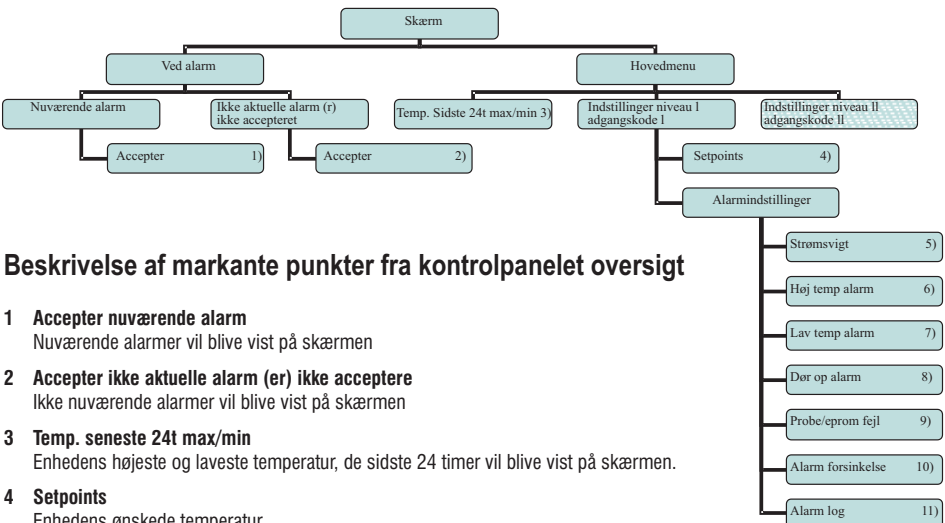
Tænd/sluk eller forlad menu

Enter (adgang til menuen, acceptere)

Lydløs alarm

Alarm (rødt lys)

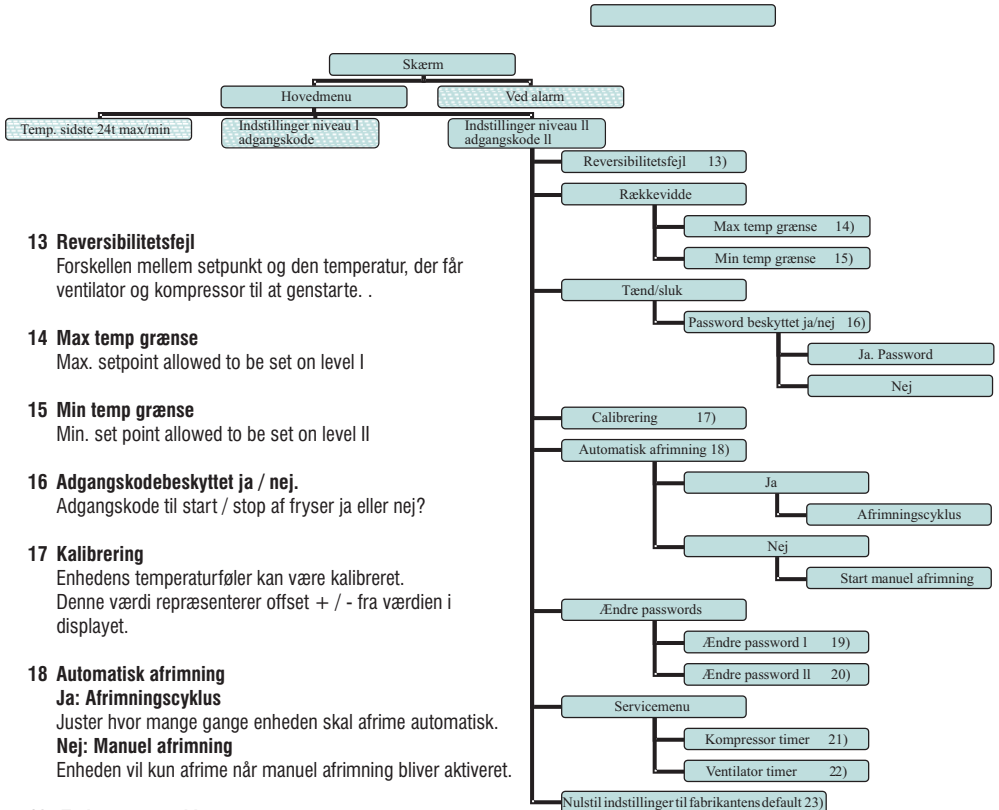
## Beskrivelse af kontrolpanelet for brugeren



## Beskrivelse af markante punkter fra kontrolpanelet oversigt

- 1 Accepter nuværende alarm**  
Nuværende alarmer vil blive vist på skærmen
- 2 Accepter ikke aktuelle alarm (er) ikke acceptere**  
Ikke nuværende alarmer vil blive vist på skærmen
- 3 Temp. seneste 24t max/min**  
Enhedens højeste og laveste temperatur, de sidste 24 timer vil blive vist på skærmen.
- 4 Setpoints**  
Enhedens ønskede temperatur.
- 5 Strømsvigt**  
Hvis hovedstrømmen til enheden forsvinder, vil en alarm forekomme.  
Dataloggeren vil stadig logge data.  
Lyset i displayet slukker af strømsparehensyn.
- 6 Høj temp alarm**  
Hvis temperaturen er for høj for længe vil der forekomme alarm forsinkelse
- 7 Lav temp alarm**  
Hvis temperaturen er for lav for længe vil der forekomme alarm forsinkelse
- 8 Dør op alarm**  
Hvis døren er åben, aktiveres døralarmen.
- 9 Probe/eprom fejl**  
Hvis der er tale om en fejl på sonde eller på eprom vil alarmen aktiveres
- 10 Alarmforsinkelse**  
Forsinkelse, før Alarm Hi / Lo temp alarmen er aktiveret.
- 11 Alarm log**  
Log alle nuværende og ikke aktuelle alarmer.

## Beskrivelse af kontrolpanel til ingeniør



### 13 Reversibilitetsfejl

Forskellen mellem setpunkt og den temperatur, der får ventilator og kompressor til at genstarte. .

### 14 Max temp grænse

Max. setpoint allowed to be set on level I

### 15 Min temp grænse

Min. set point allowed to be set on level II

### 16 Adgangskodebeskyttet ja / nej.

Adgangskode til start / stop af fryser ja eller nej?

### 17 Kalibrering

Enhedens temperaturføler kan være kalibreret. Denne værdi repræsenterer offset + / - fra værdien i displayet.

### 18 Automatisk afrimning

#### Ja: Afrimningscyklus

Juster hvor mange gange enheden skal afrime automatisk.

#### Nej: Manuel afrimning

Enheden vil kun afrime når manuel afrimning bliver aktiveret.

### 19 Ændre password I

Ændrer passwordet til level 1

### 20 Ændre password II

Ændrer passwordet til level 2

### 21 Kompressor timer

Kompressor køretid?

### 22 Ventilator timer

Ventilator køretid

### 23 Nulstil alle indstillinger til fabrikantens default

Alle indstillinger vil blive slettet og vende tilbage til fabriksindstillinger.



## Standardindstillinger:

Beskrivelse	Arctiko standardindstillinger	Brugerindstillinger
<b>LEVEL I (adgangskode)</b>	0000	
<b>Setpunkt</b>		
Fryser	-80	
<b>Strømsvigt</b>		
Fryser	01 (on)	
<b>Høj temp alarm</b>		
Fryser	-65	
<b>Lav temp alarm</b>		
Fryser	-90	
<b>Dør op alarm</b>		
Fryser	01	
<b>Probe/eprom fejl</b>		
Fryser	01	
<b>Alarmforsinkelse</b>		
Fryser	01	
<b>Alarm log</b>		
Fryser	01	
Beskrivelse	Arctiko standardindstillinger	Brugerindstillinger
<b>LEVEL II (adgangskode)</b>	0000	
<b>Hysteresis</b>		
Fryser	2	
<b>Max temp grænse</b>		
Fryser	-40	
<b>Min temp grænse</b>		
Fryser	-90	
<b>Password beskyttet til/fra</b>		
Fryser	Off	
<b>Kalibrering</b>		
Fryser	00	
<b>Automatisk afrimning</b>		
Fryser	00	

## **Kølesystemet**

Fordamperen er bygget ind i hylderne i den inderste del af fryseren. De vil blive ca.  $-85^{\circ}\text{C}$ , så der er risiko for forfrysninger, hvis de berøres. Brug altid termiske handsker ved berøring af fryserens indhold.

Kondensatoren er placeret på toppen af kabinettet bag kontrolpanelet.

Termostat med digitalt display: når fryseren er kølet ned, vil den indstillede temperatur og temperaturen vist være den samme.

## **CO2 back up**

Port holes er forberedt til CO2 back up, og et indsprøjtningssør (se særskilt kabinet) kan indsættes fra toppen af enheden (jern kit). Sørg for, at CO2 under tryk kan slippe ud ved pakninger eller trykventil.

## **Flytning af fryseren**

Overlad aldrig fryseren til andre uden at instruere dem i dens anvendelse og de sikkerhedsmæssige forskrifter, der er beskrevet i betjeningsvejledningen. Lad altid en autoriseret elektriker installere fryseren. (Husk at vente en time før genstart).

Hvis der er foretaget konstruktionsmæssige ændringer i fryseren, vil garantien og sikkerhedsbestemmelser ophøre med at gælde.

Kontakt en autoriseret servicetekniker hvis fryseren ikke virker!

Kontakt forhandleren eller et autoriseret service værksted!

## Rengøring og vedligeholdelse af fryseren:

- Der vil dannes is på fryserens inderdøre. Denne is bør fjernes med en skraber med jævne mellemrum. (Husk sikkerhedshandsker).
- Is på indersiden af kabinettet bør fjernes efter behov. Tag indholdet ud af fryseren. Træk stikket ud og lad døren stå åben, indtil isen kan fjernes. (Husk sikkerhedshandsker).
- Tør det indvendige kabinet og hylde med en klud, indtil det ikke er fugtigt længere.
- For ekstern vedligeholdelse brug poleringsmiddel til rustfrit stål.
- Is dannet på indersiden af døren bør fjernes med en træ- / plastik skraber. Denne is vil blive dannet på grund af de lave temperaturer inde i kabinettet, og hvis den ikke fjernes, vil det medføre, at døren går op.
- Rengøringsmidler indeholdende klor eller forbindelser af klor samt andre ætsende midler må ikke anvendes, da de kan ætse de rustfrie paneler på kabinettet og fordampningsenhedssystemet.
- Kompressorummet og især kondensatoren skal holdes fri for støv og skidt. Dette gøres bedst med en støvsuger og en pensel.

Læg ikke flasker indeholdende kulsyre eller letantændelige produkter i fryseren.

Ved bortskaffelse og ophugning af fryseren: Fjern låsen, således at der ikke er nogen risiko for at børn bliver låst inde i fryseren ved leg.

## Note

Frakobl apparatet før udførelse af vedligeholdelse.

Slibemidler, pletrensninger (fx acetone, trichlorethylen) må ikke anvendes til at rengøre apparatet.

## Reserve dele

Ved bestilling af reservedele, som du nemt selv kan udskifte, oplys da venligst typenummer og reservedelens funktion.

## Bortskaffelse af fryseren

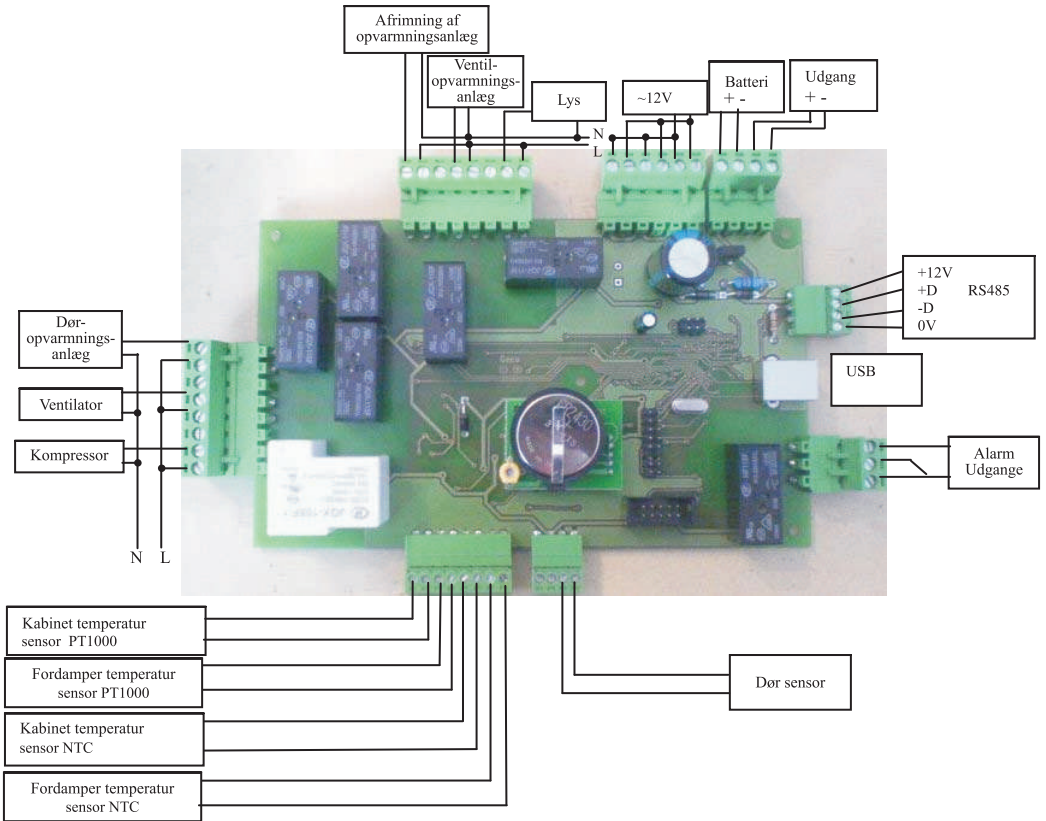
For at forhindre skadelige virkninger på miljøet, skal du kontakte forhandleren og spørge, hvor fryseren skal afleveres.

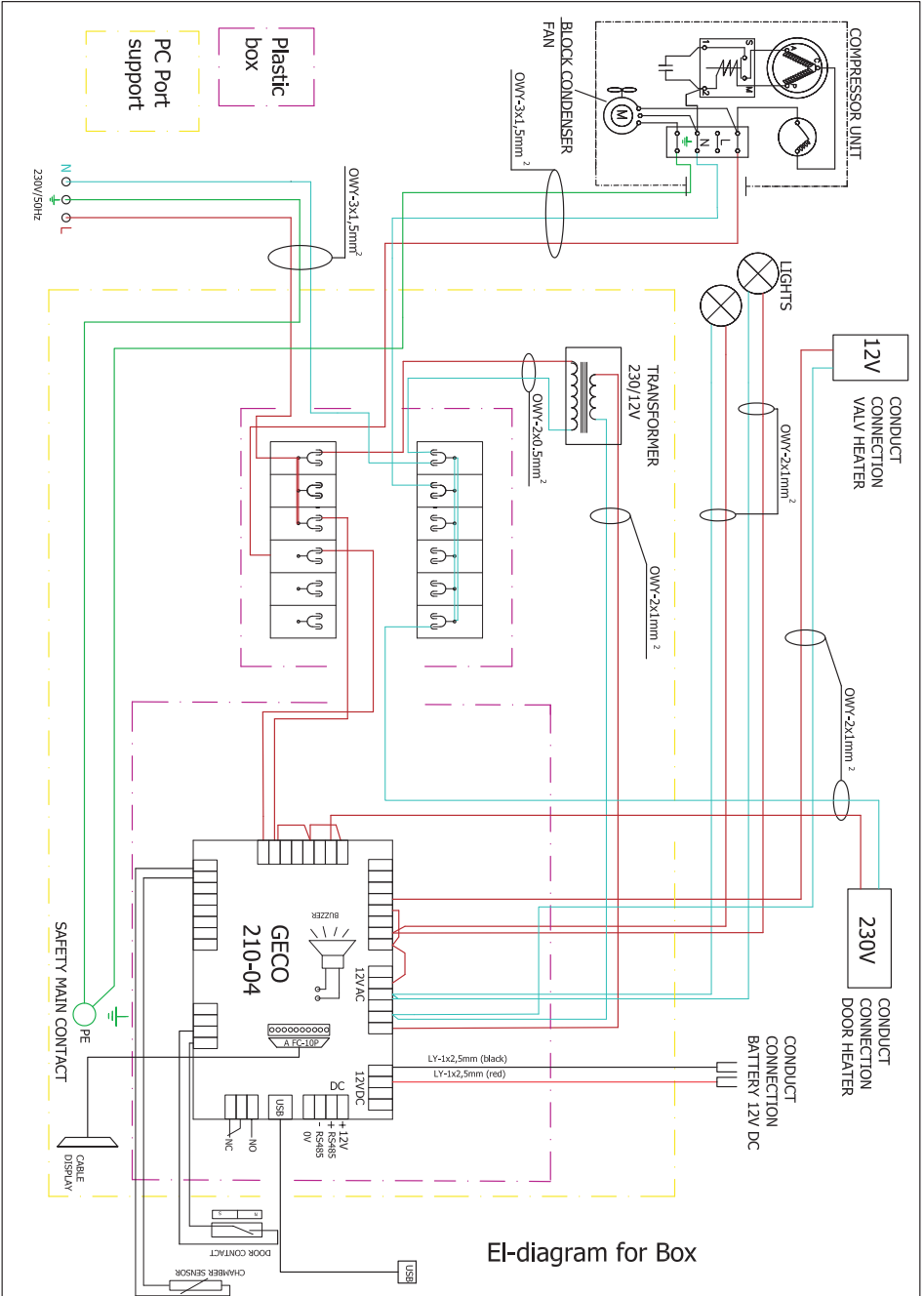
Fjern låsen så børn ikke kan blive låst inde i fryseren ved leg.

Du kan få oplysninger om bortskaffelse af køleapparater fra:

- Din leverandør
- Myndigheder (det lokale byråd, Miljøministeriet, osv.)

## Kredsløbsdiagram









[WWW.ARCTIKO.COM](http://WWW.ARCTIKO.COM)

LAMMEFJORDSVEJ 5  
DK-6715 ESBJERG N  
DENMARK  
TEL. +45 70 20 03 28  
FAX +45 70 20 03 29  
[INFO@ARCTIKO.COM](mailto:INFO@ARCTIKO.COM)  
[WWW.ARCTIKO.COM](http://WWW.ARCTIKO.COM)