

# BEDIENUNGSANLEITUNG

ULTF 80 / 220 / 320 / 420

ARCTIKO



| INHALTSVERZEICHNIS                             | SEITE |
|--|-------|
| Vor Verwendung des Gerätes                     | 4     |
| Schutz der Umwelt                              | 4     |
| Vorsichtsmaßnahmen und allgemeine Empfehlungen | 4     |
| Bedienhinweise                                 | 5     |
| Installation des Gefriergerätes                | 5     |
| Unterdeckel                                    | 5     |
| Elektrische Anschlüsse                         | 6     |
| Vor der Inbetriebnahme                         | 6     |
| Inbetriebnahme des Gerätes                     | 7     |
| Starten des Gefriervorganges                   | 7     |
| Trennen des Gerätes vom Strom                  | 7     |
| Bedienfeld                                     | 8     |
| Einstellungssymbole                            | 9     |
| Kundeneinstellungen                            | 10    |
| Erweiterte Einstellungen                       | 11    |
| Wartung  | 12    |
| Erweiterte Service-Einstellungen               | 13    |
| Status   | 13    |
| Ändern/Zurücksetzen des Kennwortes             | 13    |
| Herunter- und Hochladen von Daten              | 14    |
| Alarmanzeige in Display                        | 15    |
| Werkseinstellungen                             | 16    |
| Umstellen oder Versetzen des Gefriergerätes    | 17    |
| Reinigung und Wartung des Gefriergerätes       | 17    |
| Ersatzteile                                    | 18    |
| Entsorgung des Gefriergerätes                  | 18    |
| Schaltdiagramm                                 | 19-21 |

## WICHTIG

### Vor Verwendung des Gerätes

Aus Sicherheitsgründen sollten Sie diese Anweisungen vor Inbetriebnahme des Gefriergerätes lesen.

Sie sollten die Bedienungsanleitung stets zur Hand und für die Mitarbeiter zugänglich haben.

Das entsprechende Gerät erfüllt die nachfolgenden Richtlinien und Standards, mit Ausnahme der Menge an Kühlmittel.

Niederspannungsrichtlinie 2006/95/E.E.C.

Richtlinie 2004/108/E.E.C. über die elektromagnetische Verträglichkeit.

Verwenden Sie das Gefriergerät nur für seinen speziellen Zweck.

### Schutz der Umwelt

#### 1. Verpackung

Das Verpackungsmaterial ist komplett recycelbar und mit dem Recyclingsymbol gekennzeichnet. Bitte befolgen Sie die lokalen Richtlinien zur Verschrottung.

#### 2. Das Gerät

Das Gefriergerät besteht aus recycelbarem Material. Die Entsorgung des Gerätes muss gemäß den lokalen Umweltschutzrichtlinien erfolgen.

Machen Sie das Gerät unbrauchbar, indem Sie das Stromkabel abschneiden. Außerdem muss das Gerät an eine für die Entsorgung von Kühlmitteln autorisierte Stelle geliefert werden.

### Informationen

Das Gerät enthält eine Mischung aus verschiedenen Kühlmitteln. Weitere Informationen finden Sie auf dem Typenschild, das am Gefriergerät angebracht ist.

### Vorsichtsmaßnahmen und allgemeine Empfehlungen:

**WARNUNG:** Halten Sie die Ventilationsöffnungen im Gehäuse oder im Inneren des Gerätes frei.

**WARNUNG:** Verwenden Sie keine mechanischen Geräte oder andere Mittel als die vom Hersteller empfohlenen, um den Abtauprozess zu beschleunigen.

**WARNUNG:** Beschädigen Sie das Kühlmittelsystem nicht.

**WARNUNG:** Verwenden Sie keine elektrischen Geräte im Inneren des Gefrierfaches, wenn Sie nicht ausdrücklich vom Hersteller empfohlen wurden.

- Verwahren Sie die Schlüssel an einem separaten Ort und außerhalb der Reichweite von Kindern.
- Nehmen Sie das Gerät vor der Wartung oder Reinigung vom Stromnetz bzw. ziehen Sie den Stromstecker.
- Das Stromkabel darf nur von einer autorisierten Person ausgetauscht werden.
- Frostbildung an der Innenwand und Decke ist ein natürliches Phänomen. Deshalb sollte das Gefriergerät während der normalen Reinigung oder Wartung abgetaut werden.

### Gerät mit brennbarem Kühlmittel:

Da das Gerät eine Mischung aus Kühlmitteln enthält, die entflammbar sind, ist es wichtig darauf zu achten, dass die Kühlmittelleitungen nicht beschädigt werden.

## Bedienhinweise

### Ultratiefkühltruhe

Aus Sicherheitsgründen sollten Sie diese Bedienhinweise vor Inbetriebnahme des Gefriergeräts lesen. Die Bedienungsanleitung ist stets zur Hand und für die Mitarbeiter zugänglich zu halten.

Die Zeichnungen und Symbole in dieser Bedienungsanleitung dienen der Sicherheit bei der Inbetriebnahme und Benutzung des Gefriergerätes.

Weisen Sie die Mitarbeiter in die Bedienung des Gefriergerätes ein, da das Gerät Temperaturen bis  $-86^{\circ}\text{C}$  erreicht. Es besteht die Gefahr von Erfrierungen, wenn der Inhalt oder die Innenseite des Behälters berührt werden!

Im Fall eines Stromausfalls oder bei Stromschwankungen kontaktieren Sie bitte sofort qualifiziertes Fachpersonal.

### Installation des Gefriergerätes

1. Lassen Sie das Gerät von einem autorisierten Elektriker installieren (und lesen Sie die Bedienungsanleitung).
2. Das Gefriergerät sollte an einem trockenen, kühlen Ort ohne direkte Sonnenstrahlung aufgestellt werden. Das Gefriergerät gibt im laufenden Betrieb viel Hitze ab. Wenn die Umgebungstemperatur zu hoch ist, besteht die Gefahr einer Fehlfunktion des Gefriergerätes. Es ist empfehlenswert, den Raum zu belüften, sodass die Raumtemperatur das Maximum von  $25^{\circ}\text{C}$  (ULTF80/220)  $20^{\circ}\text{C}$  (ULTF320/420) nicht übersteigt. (Klasse N).
3. Stellen Sie das Gefriergerät auf einen ebenen, flachen Untergrund. Dadurch werden Vibrationen und störende Geräusche vermieden.  
Das Gefriergerät sollte mit mindestens 10 cm Abstand zu beiden Seiten und mind. 15 cm an der Rückseite aufgestellt werden. Zur Decke sollte ein Abstand von mind. 10 cm eingehalten werden.
4. Das Gerät ist nur mit einem Batteriepaket für das Display und den Kontakt zur Remote-Überwachung ausgestattet.  
Die Restlaufzeit beträgt 48 Stunden. Das Gefriergerät muss mindestens 72 Stunden vorher mit Strom versorgt sein, damit die maximale Batterieladung verfügbar ist. Bitte beachten Sie, dass die Lebensdauer der Batterien etwa 3 Jahre beträgt. Diese sollten jedoch von autorisiertem Personal alle 6 Monate überprüft werden.

Die Installation sollte mit einer 10-A-Sicherung geschützt werden.

### UNTERDECKEL:

Die Unterdeckel sollten stets verwendet werden. Der Hersteller ist nicht verantwortlich für Schäden am Gefriergerät, die durch Missachten dieser Anweisungen entstehen.

Unterdeckel



## Elektrische Anschlüsse:

Das Gerät entspricht den aktuellen EU-Richtlinien: Niederspannungsrichtlinie 2006/95/E.E.C, Richtlinie 2004/108/E.C.C. über die elektromagnetische Verträglichkeit.

Das Gerät sollte mit einem Extraschutz nach den Stromversorgungsrichtlinien versehen werden, um den Benutzer vor gefährlichen Stromschlägen bei Fehlverhalten zu schützen.

Wenn der Schalter für einen 3-poligen Stecker gedacht ist, sollte auch ein 3-poliger Stecker verwendet werden. Der Leiter mit der gelben/grünen Isolierung muss mit dem Erdungsanschluss verbunden werden. Daten zur Spannung und zum verbrauchten Strom bzw. zur Leistung finden Sie auf dem Typenschild an der Vorderseite des Gefriergerätes.

Die elektrischen Anschlüsse müssen den lokalen Richtlinien entsprechen.

## WARNUNG

### Die Richtlinien sehen vor, dass das Gerät geerdet wird:

Der Hersteller lehnt jegliche Haftung für Verletzungen von Personen oder Tieren und Sachschäden ab, die aus dem Missachten der oben aufgeführten Verfahren und Warnungen entstehen.

Wenn Steckdose und Stecker nicht vom selben Typ sind, lassen Sie bitte Stecker oder Steckdose von einem qualifizierten Elektriker ersetzen.

### Verwenden Sie unter keinen Umständen Verlängerungskabel oder Adapter.

1. Das Gefriergerät sollte von einem autorisierten Elektriker oder der Firma angeschlossen werden, die das Gefriergerät verkauft hat. Eine unsachgemäße Installation kann zu Schäden am Gefriergerät führen.
2. Platzieren Sie das Gefriergerät auf einem flachen Untergrund, der das Gewicht des Gefriergerätes tragen kann.
3. Die elektrische Installation sollte geerdet sein.
4. Verwenden Sie unter keinen Umständen Verlängerungskabel, sondern schließen Sie das Gefriergerät direkt an eine feste Installation an.
5. Das Gefriergerät sollte an einem trockenen Ort aufgestellt werden. Es darf kein Wasser in den Schrank eindringen. Wenn die elektrischen Teile mit Wasser in Berührung kommen, kann dies zu einem Kurzschluss führen.
6. Wenden Sie sich bei Schwankungen in der Funktionalität oder der Elektrik bitte an einen autorisierten Wartungstechniker.

## Vor der Inbetriebnahme

Reinigen Sie das Gefriergerät innen und außen mit einem feuchten, ausgewringenen Tuch. Trocknen Sie es mit einem trockenen Tuch ab.

Der Geruch der Plastikteile im Gefriergerät verschwindet, sobald das Gefriergerät abgekühlt ist.

## **Inbetriebnahme des Gerätes**

Stecken Sie den Stecker in die Steckdose.

Wenn die Batteriespannung niedrig ist, kann es ca. 2 Stunden dauern, ehe der Kompressor startet.

Das Thermostat wurde vom Hersteller voreingestellt. Das Gefriergerät sollte mindestens 6 Stunden in Betrieb sein, ehe die Thermostateinstellung verändert wird.

(Stabilisierung des Kühlsystems.)

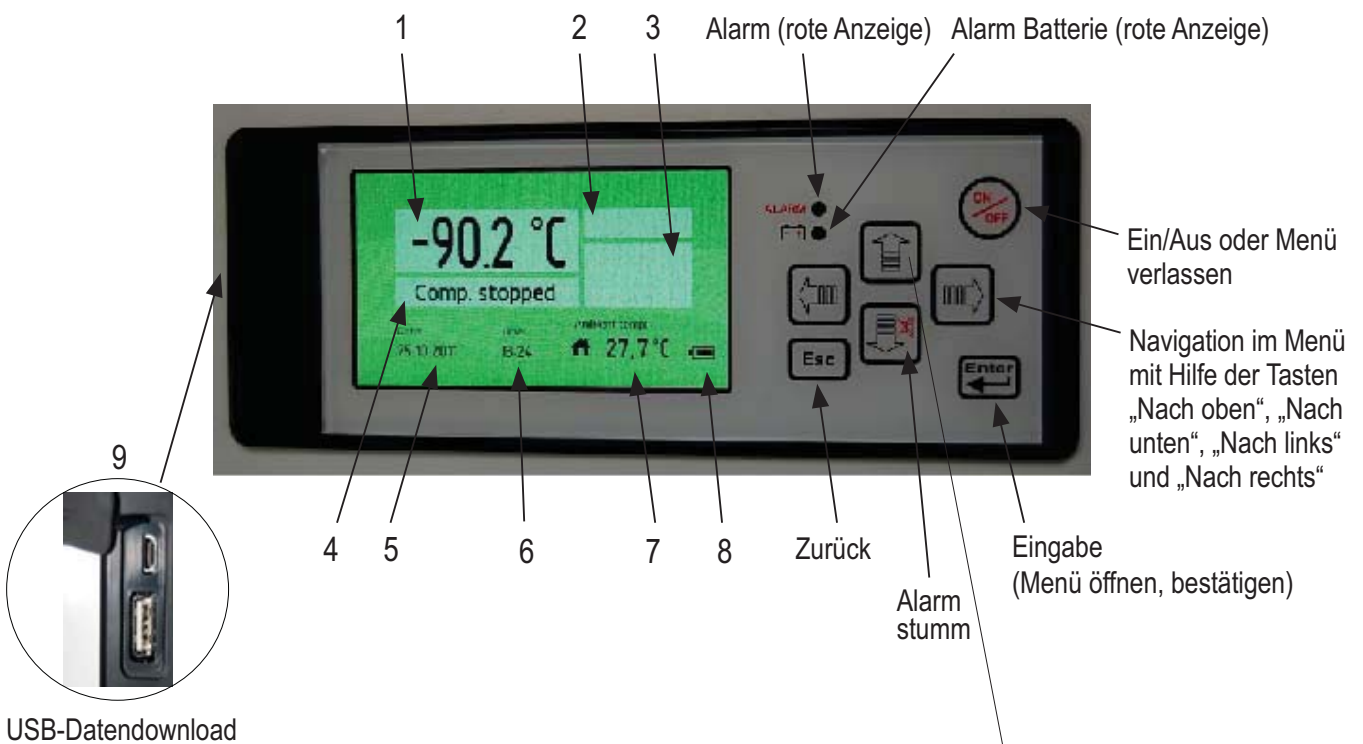
## **Starten des Gefriervorganges**

Starten Sie das Gefriergerät. Stellen Sie das Thermostat auf die gewünschte Temperatur. Es dauert nun 4–5 Stunden, bis die eingestellte Temperatur erreicht ist. Bei Herunterkühlen des Gerätes muss dieses frei von Inhalten sein.

## **Trennen des Gerätes vom Strom**

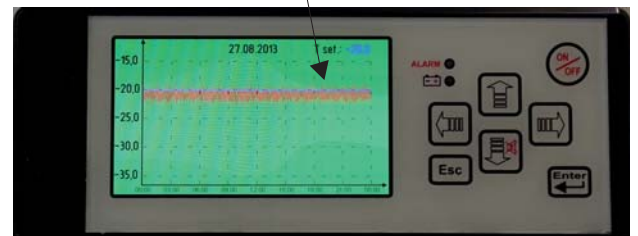
Das Ausschalten des elektrischen Stroms muss entweder durch Trennen des Stromkabels von der Steckdose oder mithilfe eines zweipoligen Netzschalters erfolgen, der vor die Steckdose geschaltet wird.

## Bedienfeld (Steuereinheit G-214)



### Funktionsübersicht Bedienfeld

1. Temperatur Tiefkühler
2. Alarm
3. Alarmsymbole
4. Kompressor
5. Datum
6. Stunden
7. Umgebungstemperatur
8. Batterieladestand
9. USB-Anschluss



Drücken Sie die **„Nach oben“** Taste um eine Kurve zu erzeugen.

Drücken Sie die **„Nach links“** Taste um bis zu 10 Tage zurück zu sehen.

Drücken Sie die **„Esc“** Taste um zum Menü zurück zu kehren.



## Einstellungssymbole



Benutzerdefiniert

**Kundeneinstellungen**



Erweitert

**Erweiterte Einstellungen**



Erweiterte Wartung

**Erweiterte Service-Einstellungen**



Status

**Status**



Kennwort ändern/  
zurücksetzen

**Ändern und Zurücksetzen des Kennwortes**



Benutzerdefiniert

## Kundeneinstellungen



Kennwort eingeben

## Kennwort eingeben

Das Menü für die **Kundeneinstellungen** ist durch ein Kennwort geschützt. Für den Zugriff muss "0000" eingegeben werden.



Sollwert

## Sollwert

Einstellung der Solltemperatur.



Alarm

## Alarm

Das folgende Menü ist verfügbar.



Sprache wählen

## Sprache wählen

Wählen Sie die gewünschte Sprache.



Alarmverzögerung

## Alarmverzögerung

Einstellung der Zeit, wann ein Alarm im Display nach dem Auftreten des Alarms angezeigt wird. (Nur Temperatur Alarm).



Türalarm

## Türalarm

Einstellung der Zeit, wann ein Alarm im Display nach dem Auftreten des Alarms "Tür offen" angezeigt wird.



Alarm Höchsttemperatur

## Alarm Höchsttemperatur

Einstellung der oberen Alarmgrenze.



Alarm Tiesttemperatur

## Alarm Tiefsttemperatur

Einstellung der unteren Alarmgrenze.



Fühlerfehler

## Fühlerfehler

Alarm bei Fühlerbruch oder Fehler des Eproms wird angezeigt.



Stromausfall

## Stromausfall

Alarm bei Stromausfall wird angezeigt.



Zeitintervall Alarmprotokoll

## Zeitintervall Alarmprotokoll

Einstellung des Reglers, wann Daten aufgezeichnet werden.



Erweitert

## Erweiterte Einstellungen



Kennwort eingeben

### Kennwort eingeben

Das Menü für die **Erweiterten Einstellungen** ist durch ein Kennwort geschützt. Für den Zugriff muss "0000" eingegeben werden.



Kalibrierung

### Kalibrierung

Einstellung des Offsets der Temperatur im Display.



Automatisches Abtauen

### Automatisches Abtauen

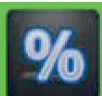
Zeiteinstellung, wann die automatische Abtautung erfolgen wird.



Manuelles Abtauen

### Manuelles Abtauen

Die manuelle Abtautung kann sofort gestartet werden.



Hysterese

### Hysterese

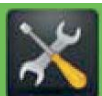
Einstellung, wann der Kompressor in Abhängigkeit vom Sollwert startet und stoppt.



Temperaturgrenzen

### Temperaturgrenzen

Einstellung der oberen un unteren Temperaturgrenzen, die benutzt werden können.



Wartung

### Wartung

Siehe Seite 10.



Kennwortschutz

### Kennwortschutz

Einstellung zum Schutz des Gerätes vor ungewolltem Ausschalten. Ist mit einem Kennwort geschützt.



Einstellen Datum Zeit

### Einstellen Datum Zeit

Einstellung von Datum und Uhrzeit.



Umgebungstemp. Einstellungen

### Umgebungstemp. Einstellungen

Einstellung der Umgebungstemperatur.



Wartung

## Wartung

In diesem Menü sind alle Informationen zum Gerät, die in einem Servicefall wichtig sind.



Kompressorstunden

### Kompressorstunden

Zeigt die Lauzeit des Kompressors in Stunden an.



Lüfterstunden

### Lüfterstunden

Zeigt die Laufzeit des Lüfters in Stunden an.



Messfühler

### Messfühler

Zeigt die Temperatur des eingebauten Fühlers an.



Messfühler im Gerät

### Messfühler im Gerät

Zeigt die Temperatur des eingebauten Fühlers an. Ein Fühler ist standardmässig eingebaut. Der Einbau von drei Fühlern ist möglich (Die Controller Version).



Messfühler/Kompressor

### Messfühler/Kompressor

Zeigt die Temperatur des Kompressorfühlers an. (Nicht bei allen Modellen).



Messfühler/Verdampfer

### Messfühler/Verdampfer

Zeigt die Temperatur des Verdampferfühlers an.

## Erweiterte Service-Einstellungen



Erweiterte Wartung

### Erweiterte Wartung

Dieses Menü wird ausschliesslich vom Service des Herstellers verwendet.



Status

### Status



Aktuelle Alarme

### Aktuelle Alarme

Zeigt die aktuellen Alarme mit Datum und Uhrzeit an.



Temp. 24 Std.

### Temperaturen 24 Stunden

Zeigt die Temperaturen der letzten 24 Stunden an.



Kennwort ändern/  
zurücksetzen

## Ändern / Zurücksetzen des Kennwortes



Kennwort ändern

### Kennwort ändern

Möglichkeiten die Kennwörter für Kundeneinstellungen, Erweiterte Einstellungen und Erweiterte Service-Einstellungen zu ändern.

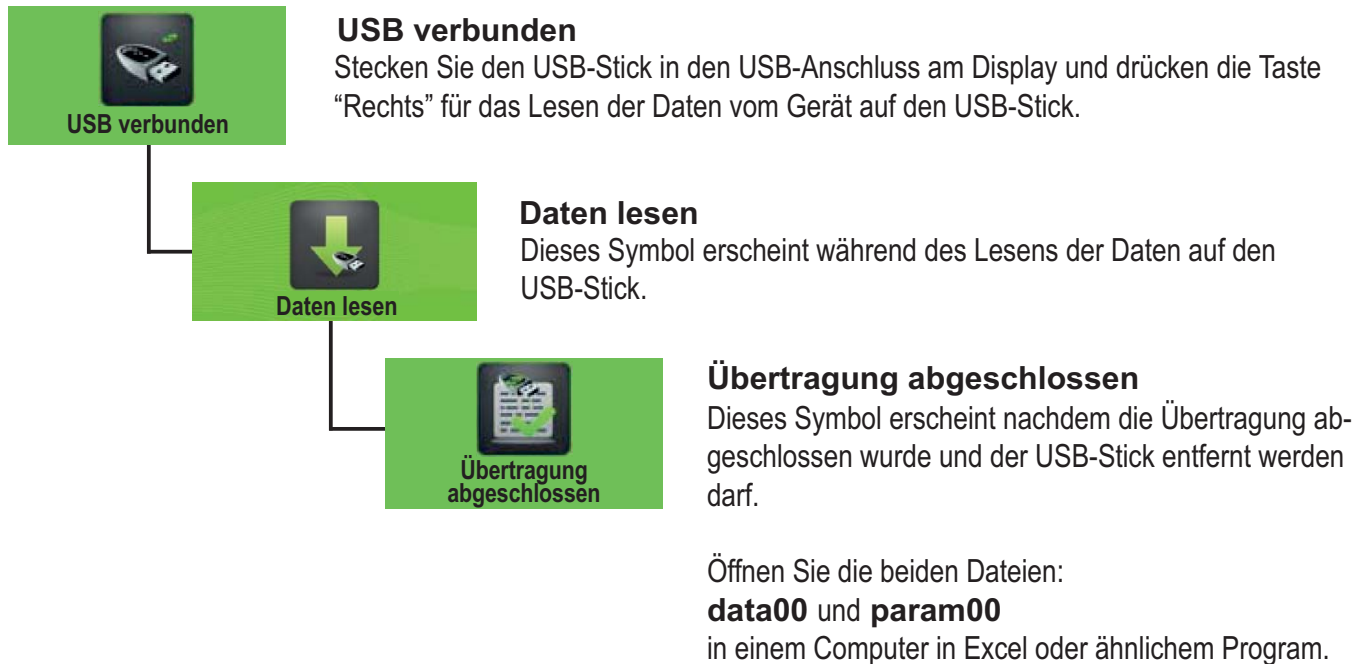


Kennwort zurücksetzen

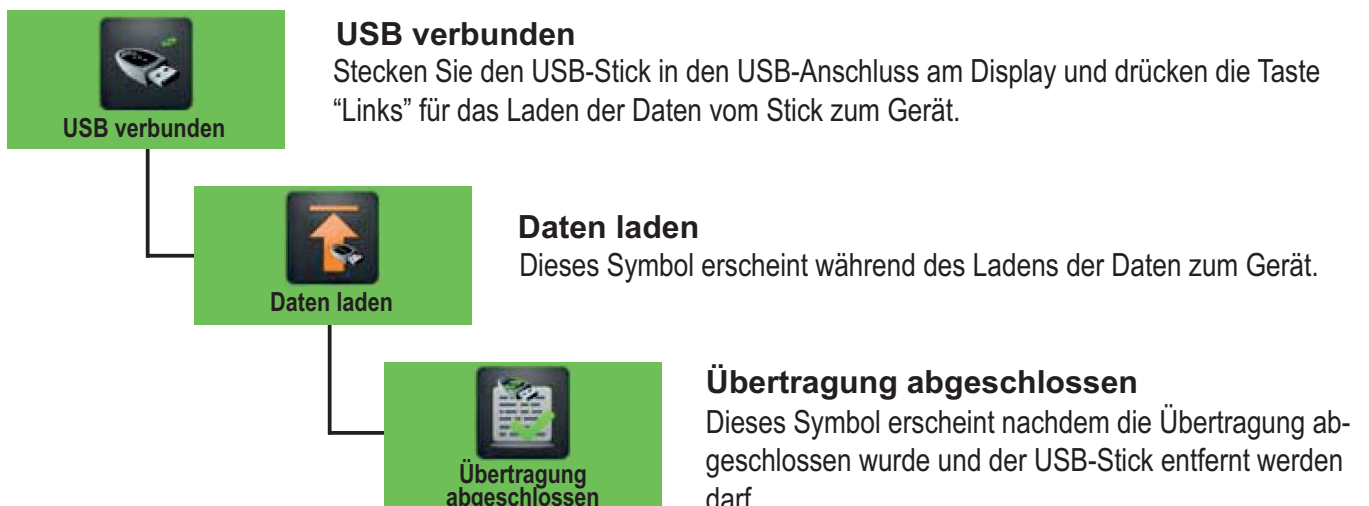
### Kennwort zurücksetzen

Möglichkeiten die Kennwörter für Kundeneinstellungen, Erweiterte Einstellungen und Erweiterte Service-Einstellungen zurück zu setzen. Setzen Sie sich mit dem Hersteller in Verbindung, um das Kennwort für das Zurücksetzen zu bekommen.

## Herunterladen von Daten



## Hochladen von Daten (Nur für neue Einstellungen vom Hersteller)



## Alarmanzeige im Display



### Alarmsymbole



Türalarm

#### Türalarm

Die Tür ist nicht korrekt geschlossen.



Alarm Höchsttemperatur

#### Alarm Höchsttemperatur

Die Innentemperatur hat den oberen Alarmgrenzwert überschritten.



Alarm Tiefsttemperatur

#### Alarm Tiefsttemperatur

Die Innentemperatur hat den unteren Alarmgrenzwert überschritten.



Messfühler-/Epromausfall

#### Messfühler-/Epromausfall

Ein Fehler am Fühler oder am Eprom ist aufgetreten.



Stromausfall

#### Stromausfall

Es liegt keine Spannung am Gerät an.



Batterie schwach

#### Batterie schwach

Der Ladezustand der Batterie (Akku) ist zu niedrig.

## Werkseinstellungen

| Beschreibung                                       | Arctiko-Standard-einstellungen | Benutzerdefinierte Einstellungen |
|--|--------------------------------|----------------------------------|
| <b>Benutzerdefinierte Einstellungen (Kennwort)</b> | 0000                           |                                  |
|  |                                |                                  |
| <b>Sollwert</b>                                    |                                |                                  |
| Gefriergerät                                       | - 80,0                         |                                  |
|  |                                |                                  |
| <b>Alarm:</b>                                      |                                |                                  |
|  |                                |                                  |
| <b>Alarmverzögerung</b>                            |                                |                                  |
| Gefriergerät                                       | 15 Min.                        |                                  |
|  |                                |                                  |
| <b>Türalarm</b>                                    |                                |                                  |
| Gefriergerät                                       | Aktiv                          |                                  |
|  |                                |                                  |
| <b>Alarm Höchsttemperatur</b>                      |                                |                                  |
| Gefriergerät                                       | - 70,0                         |                                  |
|  |                                |                                  |
| <b>Alarm Tiefsttemperatur</b>                      |                                |                                  |
| Gefriergerät                                       | - 90,0                         |                                  |
|  |                                |                                  |
| <b>Messfühler-/Epromausfall</b>                    |                                |                                  |
| Gefriergerät                                       | Aktiv                          |                                  |
|  |                                |                                  |
| <b>Stromausfall</b>                                |                                |                                  |
| Gefriergerät                                       | Aktiv                          |                                  |
|  |                                |                                  |
| <b>Zeitintervall Alarmprotokoll</b>                |                                |                                  |
| Gefriergerät                                       | 1                              |                                  |
|  |                                |                                  |

| Beschreibung                 | Arctiko-Standard-einstellungen | Benutzerdefinierte Einstellungen |
|------------------------------|--------------------------------|----------------------------------|
| <b>Erweitert (Kennwort)</b>  | 0000                           |                                  |
|                              |                                |                                  |
| <b>Kalibrierung</b>          |                                |                                  |
| Gefriergerät                 | 0,0                            |                                  |
|                              |                                |                                  |
| <b>Automatisches Abtauen</b> |                                |                                  |
| Gefriergerät                 | 0                              |                                  |
|                              |                                |                                  |
| <b>Manuelles Abtauen</b>     |                                |                                  |
| Gefriergerät                 | OK                             |                                  |
|                              |                                |                                  |
| <b>Hysterese</b>             |                                |                                  |
| Gefriergerät                 | 2,0                            |                                  |
|                              |                                |                                  |
| <b>Temperaturgrenzen</b>     |                                |                                  |
| Gefriergerät Max.            | - 40,0                         |                                  |
| Gefriergerät Min.            | - 86,0                         |                                  |



## Umstellen oder Versetzen des Gefriergerätes

Überlassen Sie das Gefriergerät niemals anderen Personen, ohne diese in die Benutzung und die Sicherheitsregeln einzuweisen, die in dieser Bedienungsanleitung beschrieben werden. Lassen Sie das Gefriergerät immer von einem autorisierten Elektriker installieren.

(Denken Sie daran, eine Stunde zu warten, ehe Sie das Gerät neu starten.)

- Wenn das Gefriergerät und seine elektrischen Bestandteile umgebaut werden, verfällt die Garantie ganz.
- Wenn das Gefriergerät nicht funktioniert, rufen Sie einen autorisierten Wartungstechniker!
- Kontaktieren Sie den Vertriebs Händler oder einen autorisierten Reparaturdienst.

## Reinigung und Wartung des Gefriergerätes

1. An den Unterdeckeln des Gefriergerätes bildet sich Eis. Das Eis sollte regelmäßig mit einem Kratzer entfernt werden. (Denken Sie an die Sicherheitshandschuhe.)
2. Das Eis auf der Innenseite des Faches sollte bei Bedarf entfernt werden, da es die Kühlleistung reduziert. Nehmen Sie den Inhalt aus dem Gefriergerät. Ziehen Sie den Stecker aus der Steckdose und lassen Sie den Deckel offen, bis das Eis entfernt werden kann. (Denken Sie an die Sicherheitshandschuhe.)
3. Trocknen Sie den Innenbehälter mit einem Tuch ab, bis er nicht länger feucht ist.
4. Reinigen Sie die Außenseite des Gefriergerätes mit einem feuchten Tuch. Achten Sie darauf, mit dem feuchten Tuch (oder Wasser) nicht an die elektrischen Teile zu gelangen und kein Wasser in die Belüftungsschlitze zu gießen, da Wasser und Feuchtigkeit die elektrischen Teile beschädigen und zu einem Kurzschluss führen können.
5. Das Eis, das sich an der Innenseite des Deckels gebildet hat, sollte mit einem Holz-/Kunststoffkratzer entfernt werden. Das Eis bildet sich aufgrund der niedrigen Temperatur im Inneren des Faches. Wenn es nicht entfernt wird, kann der Deckel nicht vollständig geschlossen werden.
6. Verwenden Sie nur zugelassene Reinigungsprodukte. Die Verwendung von Alkohol, Lösungsmitteln und alkalihaltigen Reinigungsmitteln ist nicht zulässig.
7. Reinigen Sie die Lüftungsschlitze am hinteren Kondensator mindestens einmal jährlich mit einem Staubsauger.  
Stellen Sie keine Flaschen mit Kohlensäure oder entflammaren Produkten in das Gefriergerät.

## **WARNUNG:**

Nehmen Sie das Gerät vor der Wartung vom Netzstrom.

Verwenden Sie keine Scheuermittel, Fleckenentferner (z. B. Azeton, Trichlorethylen), um das Gerät zu reinigen.

## **Ersatzteile**

Geben Sie bei der Bestellung von Ersatzteilen, die Sie leicht selbst einsetzen können, bitte die Typennummer und die Funktion der entsprechenden Teile an.

## **Entsorgung des Gefriergerätes**

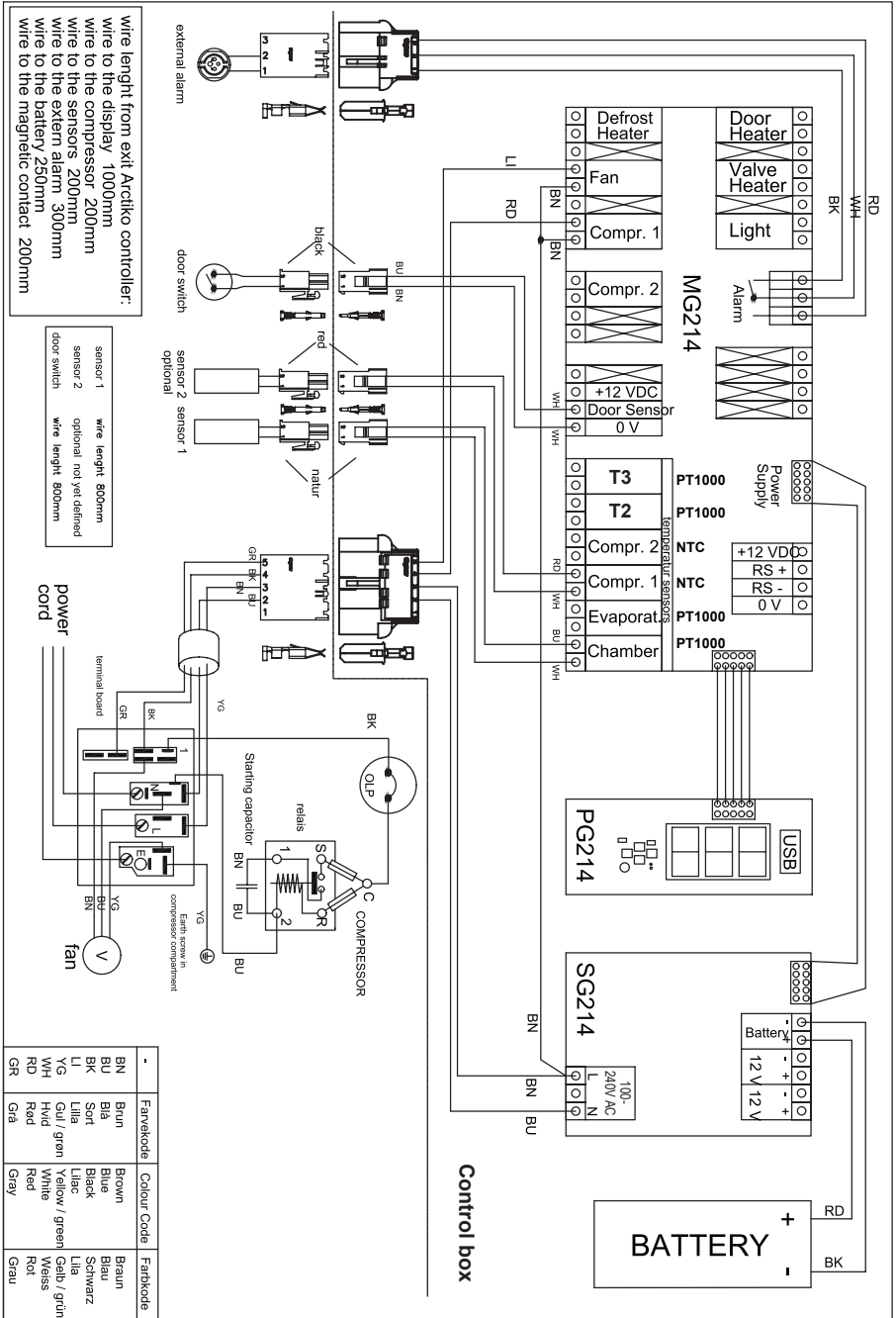
Um Umweltschäden zu vermeiden, kontaktieren Sie bitte den Vertriebshändler und fragen Sie nach, wohin das Gefriergerät geliefert werden muss.

Entfernen Sie die Sperrfunktion, damit Kinder beim Spielen nicht im Gefriergerät eingesperrt werden können.

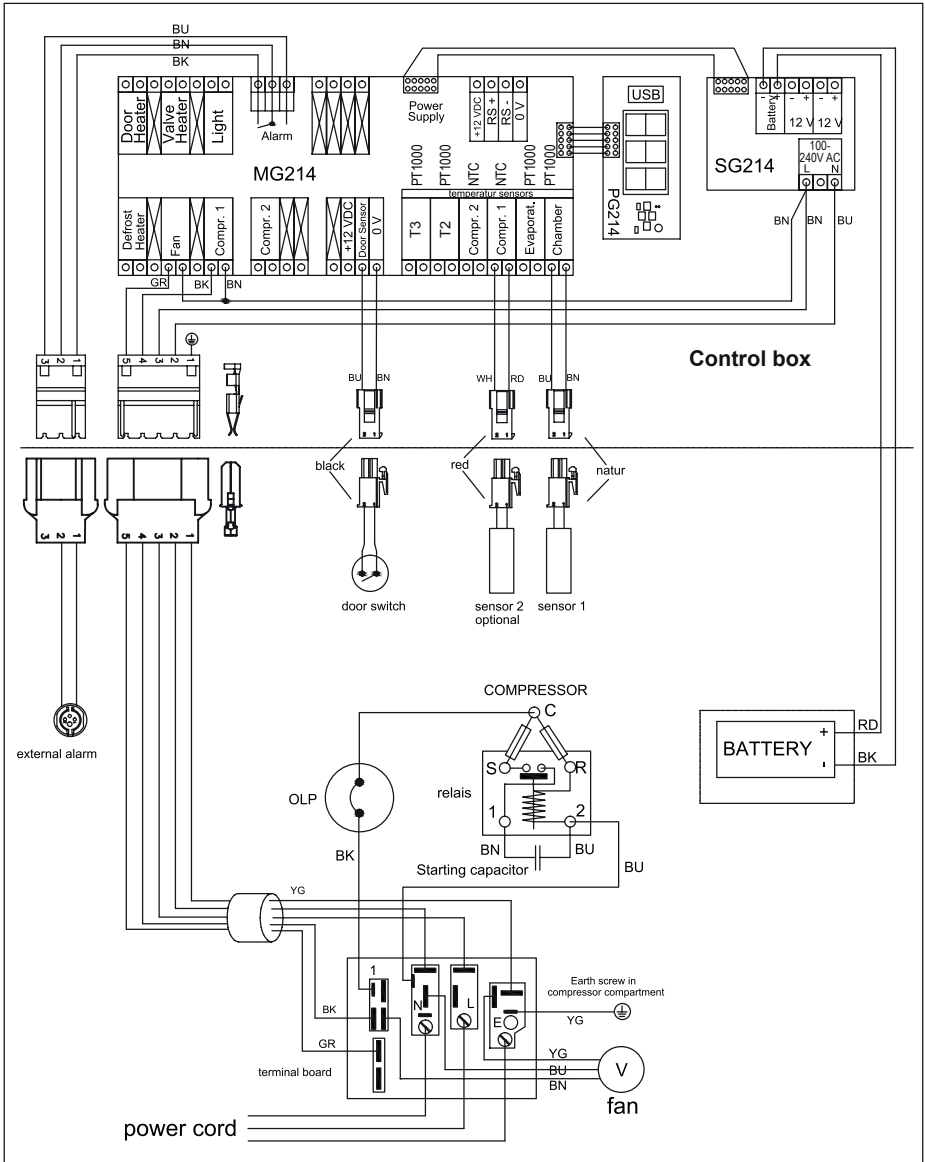
Informationen zur Entsorgung von Kühl- und Gefriergeräten erhalten Sie von

- Ihrem Lieferanten,
- den Behörden (Stadtverwaltung, Umweltbehörde etc.).

## Schaltplan ULTF 80



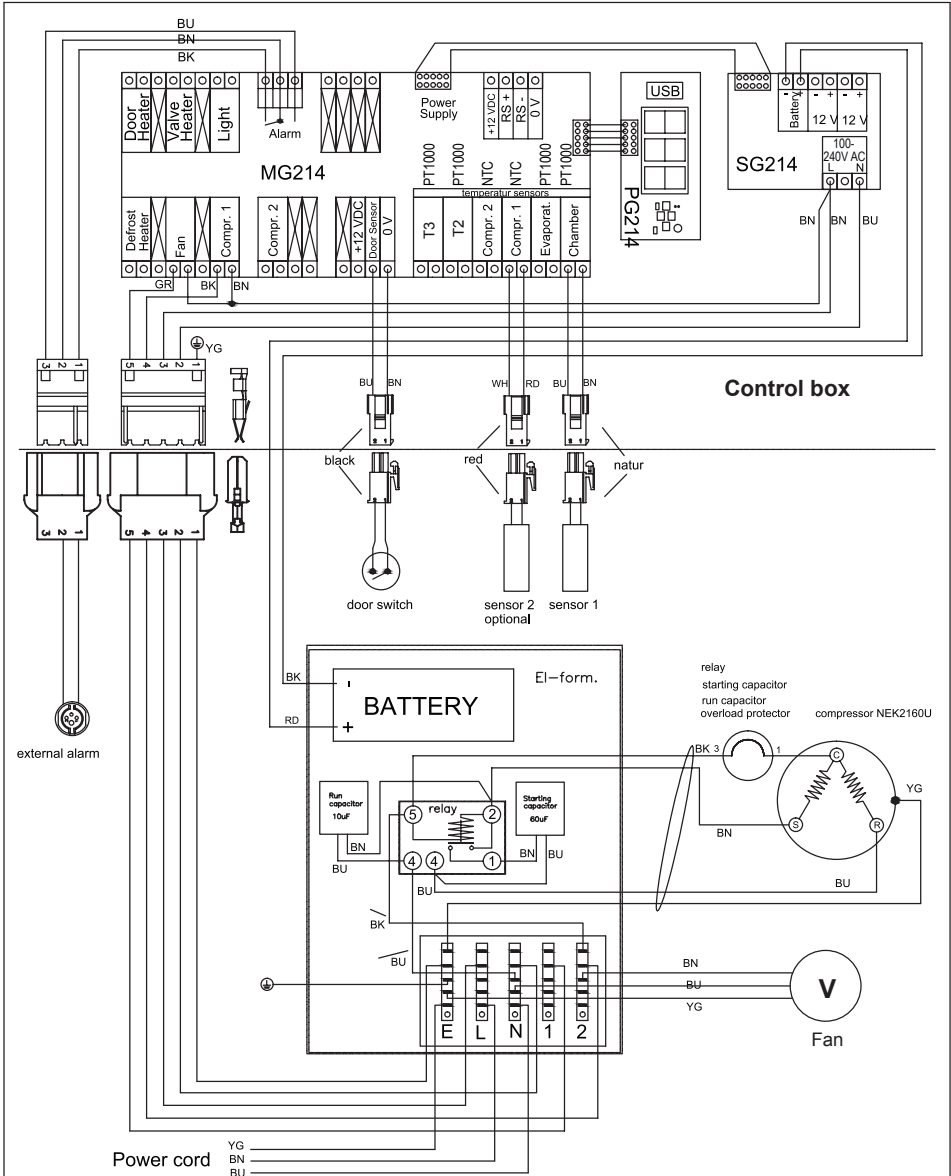
## Schaltplan ULTF 220



wire lenght from exit Arctiko controller:  
 wire to the display 1350mm  
 wire to the compressor 600mm  
 wire to the sensors 600mm  
 wire to the extern alarm 150mm  
 wire to the battery 700mm  
 wire to the magnetic contact 150mm

sensor 1 wire length 400mm  
 sensor 2 optional not yet defined  
 door switch wire length 700mm

## Schaltplan ULTF 320 / 420



wire lenght from exit Arctiko controller:  
 wire to the display 1350mm  
 wire to the compressor 600mm  
 wire to the sensors 600mm  
 wire to the extern alarm 150mm  
 wire to the battery 700mm  
 wire to the magnetic contact 150mm

sensor 1 wire lenght 400mm  
 sensor 2 optional not yet defined  
 door switch wire lenght 700mm

| —  | Farvekode  | Colour Code    | Farb kode   |
|----|------------|----------------|-------------|
| BN | Brun       | Brown          | Braun       |
| BU | Blå        | Blue           | Blau        |
| BK | Sort       | Black          | Schwarz     |
| GR | Grå        | Grey           | Grau        |
| YG | Gul / grøn | Yellow / green | Gelb / grün |
| WH | Hvid       | White          | Weiss       |
| RD | Rød        | Red            | Rot         |







[WWW.ARCTIKO.COM](http://WWW.ARCTIKO.COM)

LAMMEFJORDSVEJ 5  
DK-6715 ESBJERG N  
DENMARK  
TEL. +45 70 20 03 28  
FAX +45 70 20 03 29  
INFO@ARCTIKO.COM  
WWW.ARCTIKO.COM



50 80 010-06-DE